

УТВЕРЖДАЮ

Генеральный директор

ООО «СКД»

_____ С.В. Соловьев

Система контроля и управления доступом «РЕВЕРС 8000»

Контроллер «Реверс Школа»

Руководство по эксплуатации

СКД.425713.010-1 РЭ

ЕАС

Инв.№ подл.	Подп. и дата	Взам. инв.№	Инв.№ дубл.	Подпись и дата

СОДЕРЖАНИЕ

1	Назначение	3
2	Технические данные	4
3	Комплектность.....	5
4	Общие указания по эксплуатации	5
5	Указания мер безопасности.....	5
6	Конструкция контроллера	6
7	Порядок установки и подключения.....	6
8	Подготовка к работе.....	22
9	Индикационный светодиод контроллера.....	22
10	Индикация на точках доступа	22
11	Порядок работы.....	23
12	Возможные неисправности и способы их устранения	24
13	Техническое обслуживание.....	25

Перв. примен.

Справ. №

Подпись и дата

Инв. № дубл.

Взам. инв. №

Подп. и дата

Инв. № подл.

СКЛ.425713.010-1 РЭ

Изм.	Лист	№ докум.	Подп.	Дата
Разраб.		Миллер		
Провер.		Миллер		
Н.контр				
Утв.				

Контроллер «Реверс Школа»
Руководство по эксплуатации

Лит.	Лист	Листов
	2	27

В настоящем руководстве приводятся основные характеристики и определяется порядок работы с контроллерами доступа «Реверс Школа» - СКД.425713.010-1 (далее – контроллер), а также приводятся требования к квалификации обслуживающего персонала.

1 Назначение

Контроллер «Реверс Школа» может использоваться в составе СКУД «РЕВЕРС 8000», работает под управлением ПО «Реверс 8000» и предназначен для:

- управления доступом в помещения, оборудованные электромеханическими (электромагнитными) замками, турникетами, электромеханическими шлагбаумами, воротами и т.д., бесконтактными считывателями;

- контроля состояния 8-ми шлейфов сигнализации по сопротивлению (далее – ШС);

- управления 2-мя релейными выходами.

Релейные выходы могут использоваться для формирования сигналов звукового и светового оповещения, а также в качестве контактов реле ПЦН.

Порядок функционирования контроллера, вид используемого периферийного оборудования и способ его подключения определяется конфигурацией, задаваемой программным обеспечением.

Область применения контроллера – организация централизованного доступа и охрана объектов (квартир, гаражей, дач, офисов, торговых помещений, складов и т.д.). Контроллер является восстанавливаемым, обслуживаемым, ремонтпригодным, многофункциональным устройством многоразового действия. Режим работы контроллера – непрерывный круглосуточный.

Контроллер осуществляет прием извещений посредством контроля значений входного сопротивления шлейфов сигнализации (ШС). В качестве извещателей, включаемых в ШС, могут использоваться охранные извещатели электроконтактного и магнитоконтактного типа («ИО101-2», «Фольга», «ИО102-1/1А», «ИО102-2», «ИО102-4», «ИО102-5», «ИО102-6» и подобные); извещатели, имеющие на выходе реле («ИП 103-7», «ИП 105-2-1», «Аргус-2», «Аргус-3», «Арфа», «Сокол-2», «Сокол-3», «Сова-2», «Икар-2», «Икар-3», «Фотон-9», «Фотон-СК», «Фотон-6» и подобные).

Подключение контроллера к сети СКУД «РЕВЕРС 8000» осуществляется с помощью Ethernet или магистрали связи CAN (RS-485).

Конструкция контроллера не предусматривает его эксплуатацию в условиях воздействия агрессивных сред и во взрывоопасных помещениях.

Инь.№ подл.	
Подп. и дата	
Взам.инв.№	
Инь.№ дубл.	
Подпись и дата	

Изм.	Лист	№ докум.	Подпись	Дата	СКД.425713.010-1 РЭ	Лист 3

2 Технические данные

Информационная емкость контроллера (количество контролируемых шлейфов охранной сигнализации) – 8:

Контроллер контролирует состояния ШС по их сопротивлению.

Контроллер имеет возможность плавной регулировки времени регистрации нарушения ШС и сохранения состояния «Норма» при нарушении ШС.

Ток короткого замыкания в ШС, не более 5 мА;

Количество поддерживаемых считывателей..... 2;

Максимальное удаление считывателей от контроллера..... 50 м;

Длина кода карты..... от 3 – до 7 байт.

Поддержка прохода с коммиссионированием пинкодом;

Количество поддерживаемых турникетов/замков (не более).....1/2;

Стандарт интерфейса связи..... CAN (RS-485);

- длина магистрали связи CAN (RS-485) (не более)..... 700 м;

- длина Ethernet-сегмента (не более).....100 м;

IP-адрес по умолчанию..... 192.168.0.254;

Количество номеров карт доступа..... 32000;

Количество событий, хранимых в памяти контроллера 99000.

Контроллер сохраняет работоспособность и не выдает ложных извещений при воздействии электромагнитных помех 3 степени жесткости по ГОСТ Р 50009-2000.

Напряжение радиопомех, создаваемых контроллером, соответствуют нормам, установленным ГОСТ Р 50009-2000, для устройств, эксплуатируемых в жилых помещениях или подключаемых к их электрическим сетям..

Ток потребления при нормах на всех шлейфах – 150 мА.

Условия эксплуатации:

- Температура окружающего воздуха..... от -40°С до +50°С;

- Относительная влажность воздуха..... 70% (при +25°С);

- Атмосферное давление..... от 650 до 800 мм рт. ст.

- Вибрационные нагрузки в диапазоне от 1 до 35 Гц при максимальном ускорении 1 g;

- Импульсный удар (механический) по ГОСТ 12997-84 с ускорением до 150 м/с².

Электропитание контроллера осуществляется от внешнего источника постоянного тока напряжением от 11,8 до 14,3 В с выходным током не менее 0,3 А.

Примечание: Значение выходного тока внешнего источника питания указано без учета внешних потребителей (в том числе и без считывателей).

Инь.№ подл.	
Подп.и дата	
Взам.инв.№	
Инь.№ дубл.	
Подпись и дата	

Изм.	Лист	№ докум.	Подпись	Дата	СКД.425713.010-1 РЭ	Лист
						4

При полном отключении питания контроллера и последующем включении, контроллер сохраняет установленные ранее режимы и конфигурацию.

Среднее время наработки контроллера на отказ – не менее 40000 ч.

Средний срок службы контроллера – не менее 8 лет.

Габаритные размеры контроллера – 160x105x38 мм.

Масса контроллера составляет, не более 0,255 Кг.

3 Комплектность

Таблица 3. 1

Обозначение	Наименование и условное обозначение	Количество
СКДС.425713.010	Контроллер «Реверс Школа», в том числе:	1 шт.
ОЮ0.481.021 ТУ	Комплект принадлежностей:	
	Вставка плавкая ВПТ6-7-1,0 А	1 шт.
	Саморез универсальный 3x25	4 шт.
	Резистор С2-33Н-0,25-4,7 кОм±5 %	8
	Джампер	1
СКДС.425713.010 ПС	Паспорт	1 экз.

Примечание: Контроллер поставляется с установленным в клеммы «А» и «В» разъема связи резистором С2-33-0,125 120 Ом.

4 Общие указания по эксплуатации

Эксплуатация контроллера должна производиться техническим персоналом, изучившим настоящее руководство по эксплуатации.

После вскрытия упаковки контроллера необходимо:

- провести внешний осмотр контроллера, и убедиться в отсутствии механических повреждений;

- проверить комплектность контроллера.

После транспортирования контроллер должен быть выдержан без упаковки в нормальных условиях не менее 24 ч перед включением.

5 Указания мер безопасности

При установке и эксплуатации контроллера следует руководствоваться положениями «Правил техники безопасности при эксплуатации электроустановок потребителей» и «Правил техники эксплуатации электроустановок потребителей». К работам по монтажу, установке,

Инь.№ подл.	Подп. и дата	Взам. инв. №	Инь. № дубл.	Подпись и дата

Изм.	Лист	№ докум.	Подпись	Дата	СКД.425713.010-1 РЭ	Лист 5

проверке и обслуживанию контроллера допускаются лица, имеющие квалификационную группу по ТБ - не ниже III разряда на работу с напряжением до 1000 В. Все монтажные работы и работы, связанные с устранением неисправностей, проводятся только после отключения основного и резервного источников питания контроллера.

6 Конструкция контроллера

Контроллер представляет собой пластиковый корпус с установленной в нем печатной платой с электронными компонентами и клеммными колодками для подключения питания, периферийного оборудования и магистрали связи.

Конструкция контроллера обеспечивает возможность его использования в настенном расположении. Внешний вид контроллера показан на рисунке 1.

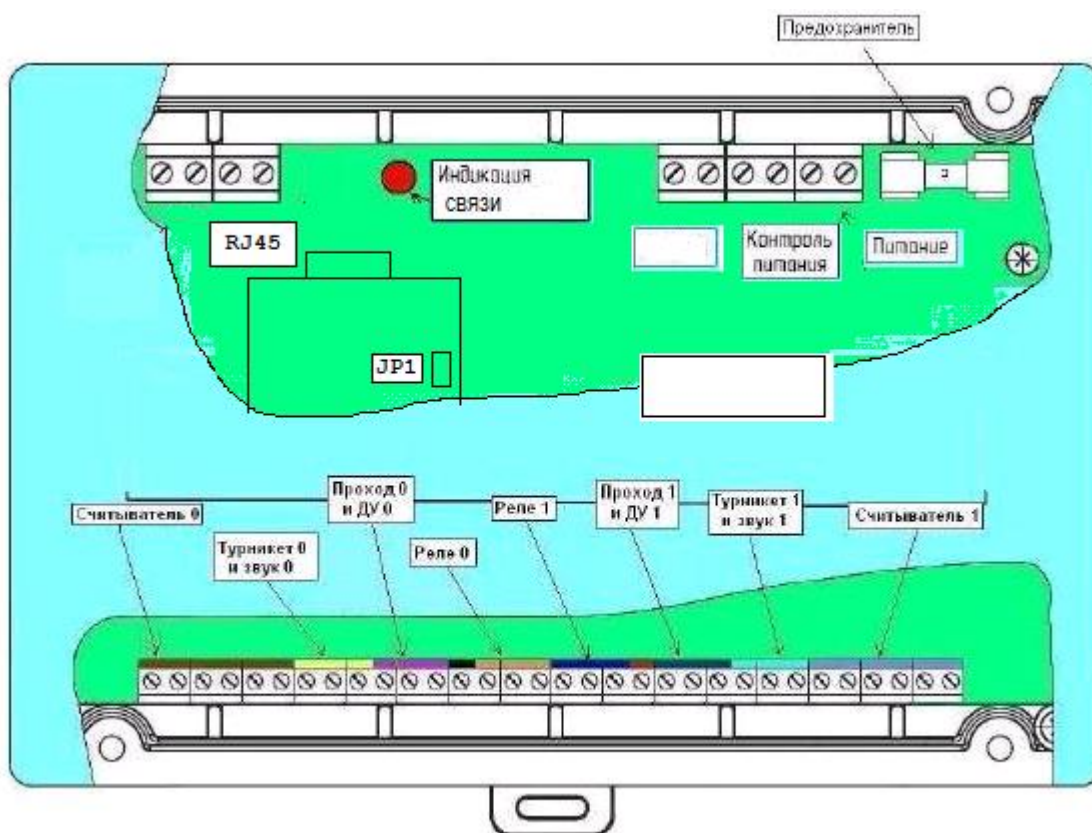


Рис. 1 Внешний вид контроллера

7 Порядок установки и подключения

На объекте контроллер следует устанавливать в месте, где он защищен от воздействия атмосферных осадков и механических повреждений. В воздухе не должны содержаться пары кислот и щелочей, а также газы, вызывающие коррозию.

Контроллер закрепить на стене навешиванием на саморезы, входящие в комплект поставки.

Инь.№ подл.	Подп.и дата	Взам.инв.№	Инь.№ дубл.	Подпись и дата

Изм.	Лист	№ докум.	Подпись	Дата

СКД.425713.010-1 РЭ

Лист
6

При разметке крепежных отверстий следует руководствоваться рисунком 2.

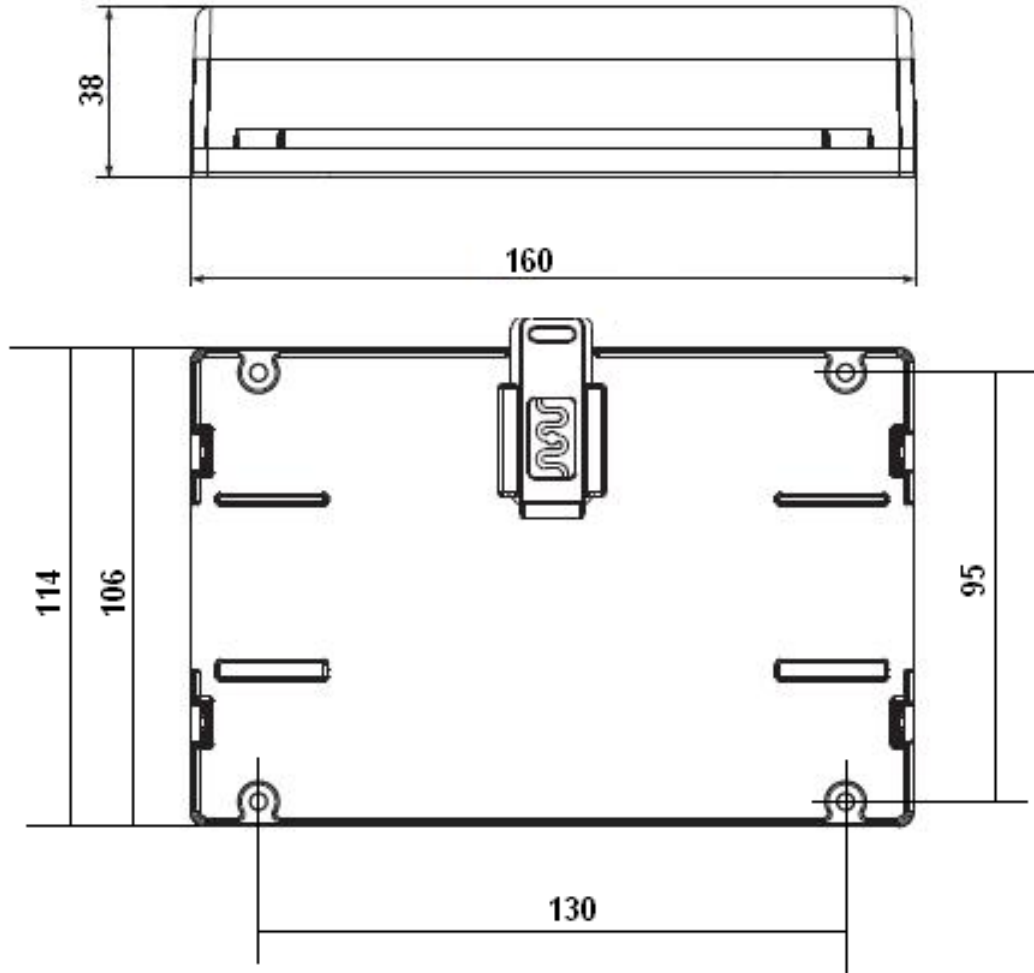


Рис. 2. Разметка крепежных отверстий

Внешний вид платы контроллера приведен на рисунке 3.

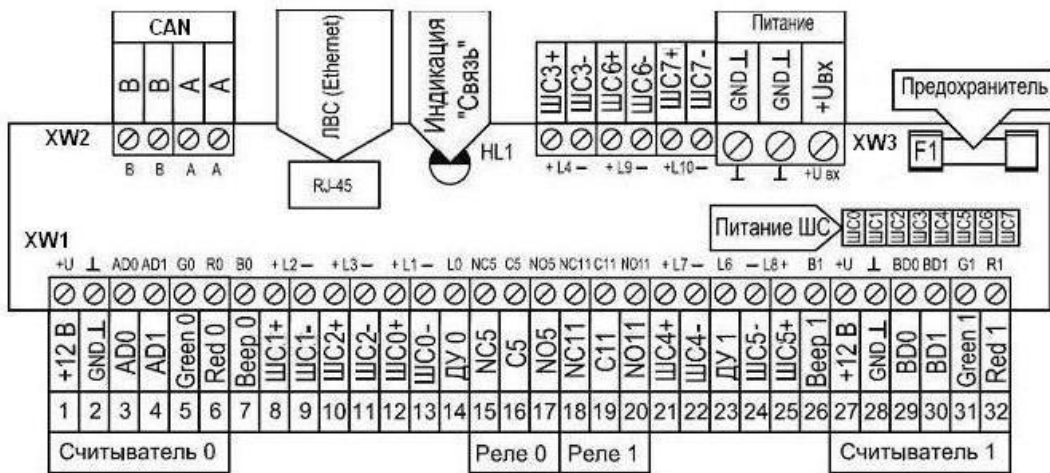


Рис.3. Внешний вид платы контроллера

Инь.№ подл. | Подп. и дата | Взам.инв.№ | Инв.№ дубл. | Подпись и дата

Изм.	Лист	№ докум.	Подпись	Дата
------	------	----------	---------	------

СКД.425713.010-1 РЭ

Лист
7

7.1 Описание контактов контроллера

На плате контроллера имеются три группы контактов (смотри рис.3):

- Группа контактов XW1 – для подключения периферийного оборудования (считывателей, датчиков прохода, пульта дистанционного управления и исполнительных устройств).
- Группа контактов XW2 – для подключения магистралей связи.
- Группа контактов XW3 – для подключения источника питания и выходов контроля состояния блока бесперебойного питания.

Описание контактов приведено на рисунке 4.

Группа контактов XW1				
Считыватель 0	1	+12 В	Питание	+12 В
	2	GND ⊥		GND
	3	AD0	Wiegand	Линия D0
	4	AD1		Линия D1
	5	Green 0	Индикация	Зеленый
	6	Red 0		Красный
	7	Beep 0	Биппер/Звук	
	8	L2 +	ШС1	
	9	L2 -		
	10	L3 +	ШС2	
	11	L3 -		
	12	L1 +	Геркон 0	ШС0
	13	L1 -		
	14	L0	Кнопка ДУ 0	
Реле 0	15	NC5	Норм. замкнутый	
	16	C5	Центральный	
	17	NO5	Норм. разомкнутый	
Реле 1	18	NC11	Норм. замкнутый	
	19	C11	Центральный	
	20	NO11	Норм. разомкнутый	
Считыватель 1	21	L7 +	Геркон 1	ШС 4
	22	L7 -		
	23	L6	Кнопка ДУ 1	
	24	L8 -	ШС5	
	25	L8 +		
	26	Beep 1	Биппер/Звук	
	27	+12 В	Питание	+12 В
	28	GND ⊥		GND
	29	BD0	Wiegand	Линия D0
	30	BD1		Линия D1
31	Green 1	Индикация	Зеленый	
32	Red 1		Красный	

Группа контактов XW2		
CAN	B	Линия B
	B	
	A	Линия A
	A	

Группа контактов XW3		
1	L4 +	ШС: 3
2	L4 -	
3	L9 +	ШС 6
4	L9 -	
5	L10 +	ШС 7
6	L10 -	
7		Общий
8		Общий
9	+U	Питание

Рис. 4. Описание контактов контроллера

Инь.№ подл.	
Подп.и дата	
Взам.инв.№	
Инь.№ дубл.	
Подпись и дата	

Изм.	Лист	№ докум.	Подпись	Дата	СКД.425713.010-1 РЭ	Лист 8
------	------	----------	---------	------	---------------------	-----------

7.2 Подключение контроллера «Реверс Школа» к сети Ethernet

На плате контроллера «Реверс Школа» установлен Ethernet-конвертер со специальным разъемом RJ-45 для подключения к сети Ethernet. Подключение контроллера к сетевой карте компьютера следует производить специальным кабелем «Кроссовер». Его можно приобрести в компьютерных магазинах или изготовить самостоятельно, согласно рис. 5.

Разводка кроссовера		
первый	цвет провода	второй
1	бело-зеленый (TX+)	3
2	зеленый (TX-)	6
3	бело-оранжевый (RX+)	1
4	синий	4
5	бело-синий	5
6	оранжевый (RX-)	2
7	бело-коричневый	7
8	коричневый	8

Рис. 5. Разводка кроссовера

Для подключения к сетевым коммутаторам необходимо использовать кабель типа «патч-корд» (продается во всех компьютерных магазинах).

Для монтажа магистрали связи Ethernet следует использовать витую пару (не ниже 3 категории). Рекомендуемый кабель для прокладки в отапливаемых помещениях – BELDEN1227. Настройки Ethernet-соединения следует производить с помощью программного обеспечения «Реверс 8000». На плате конвертера расположена перемычка JP1, служащая для возвращения конвертера к заводским установкам. Ethernet-конвертер имеет по умолчанию IP-адрес: 192.168.0.254 и ключ защиты (пароль): «Реверс __Т-11__».

Примечание: При использовании сети Ethernet к клеммам разъема XW2 «А» и «В» следует подключить резистор С2-33-0,125 120 Ом.

7.3 Подключение контроллера к магистрали связи

При необходимости осуществить подключение контроллера с помощью магистрали связи CAN (RS-485) следует:

- Снять с платы контроллера Ethernet –конвертер.
- Отключить от клемм «А» и «В» резистор С2-33-0,125 120 Ом.

Подключение контроллера осуществляется по магистрали CAN (RS-485) согласно рис.6.

Инь.№ подл.	Подп. и дата	Взам.инв.№	Инь.№ дубл.	Подпись и дата

Изм.	Лист	№ докум.	Подпись	Дата

СКД.425713.010-1 РЭ

Лист

9

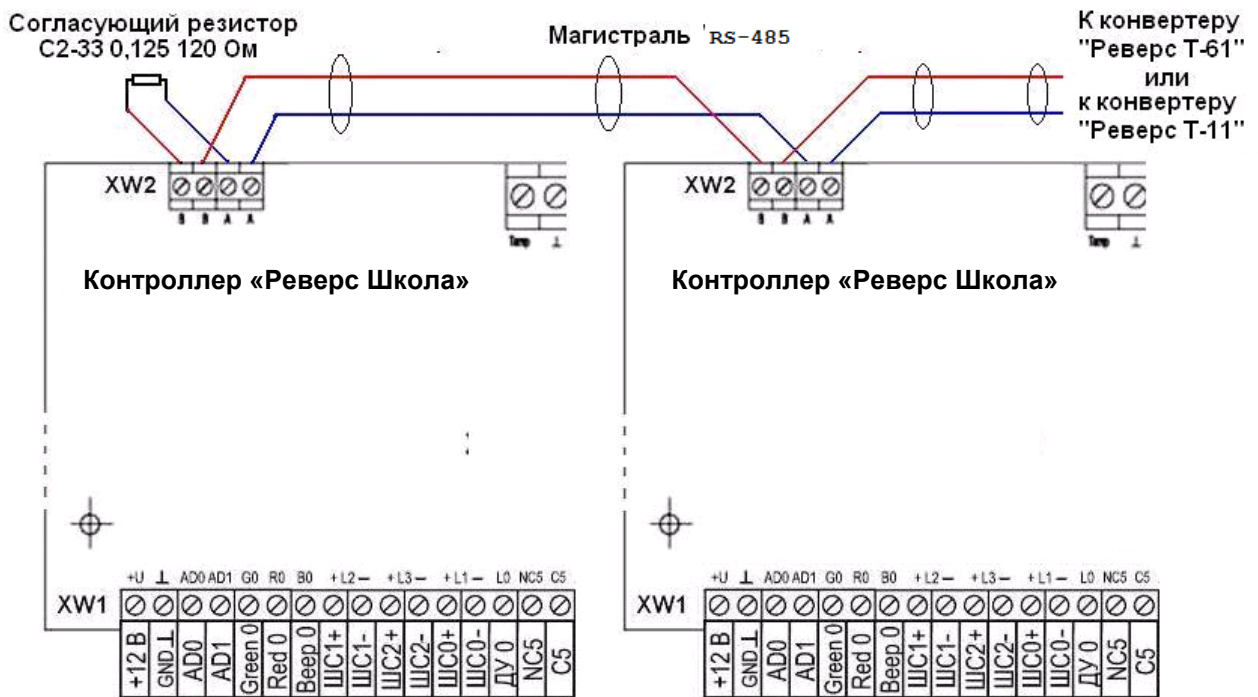


Рис. 6. Подключение контроллера к магистрали CAN (RS-485)

Для монтажа магистрали связи следует использовать витую пару (не ниже 3 категории). Кабель, рекомендуемый для прокладки в отапливаемых помещениях - BELDEN1227. Для уличной прокладки - NOKIA VMOHBUK 5x2x0,5.

При прокладке магистрали связи CAN (RS-485) особое внимание необходимо уделять следующим замечаниям:

- не допускается соединение контроллеров типа "звезда";
- на концах магистрали следует устанавливать согласующие резисторы C3-33-0,125-120 Ом (поставляются в комплекте с конвертером «Реверс Т-61»);
- желательно наличие резервной витой пары в кабеле;
- максимальная длина магистрали не должна превышать значений, указанных в технических характеристиках;
- при прокладке магистрали связи необходимо избегать прокладки кабелей параллельно силовым кабелям ~220 В (удаление не менее 0,5 м);
- не рекомендуется подключать более 8 контроллеров к магистрали связи CAN (RS-485).

7.4 Подключение считывателей к контроллеру

При подключении считывателей следует учитывать следующие особенности:

- Для подключения считывателей следует использовать цветной восьмижильный кабель CQR-8 или RAMCRO-8 или кабель типа «витая пара», например, Belden-1229.

Инь.№ подл.	
Подп. и дата	
Взам.инв.№	
Инь.№ дубл.	
Подпись и дата	

Изм.	Лист	№ докум.	Подпись	Дата

СКД.425713.010-1 РЭ

Лист

10

- Подключение считывателей с помощью кабелей CQR-8 и RAMCRO-8 следует осуществлять «цвет-в-цвет». Смотри таблицу 2.

Таблица 7.1 Подключение считывателей с Wiegand-интерфейсом

Разъем XW1. Контакт	Назначение	Цвет провода считывателей производства ООО «СКД»
Red 1	выход красного светодиода считывателя	синий
Green 1	выход зеленого светодиода считывателя	зеленый
BD 0	данные считывателя 1	белый
BD 1	данные считывателя 1	желтый
⊥	Общий для считывателей 0 и 1	черный
+U	питание считывателей 0 и 1	красный
AD 1	данные считывателя 0	желтый
AD 0	данные считывателя 0	белый
Green 0	выход зеленого светодиода считывателя	зеленый
Red 0	выход красного светодиода считывателя	синий

При подключении считывателей с использованием витой пары следует прокладывать данные «0» и «1» в разных парах, оставшиеся провода в этих парах соединить с клеммой «общий» контроллера и с проводом «общий» считывателя (см. рис. 7).



Рис. 7. Подключение считывателей с использованием витой пары

Необходимо избегать прокладки кабелей считывателей параллельно силовым кабелям (удаление не менее 0,5 м). Рекомендуется использовать кабель CQR-8 сечением 0,22 мм² (допускается использование витой пары не ниже 3 категории например Belden 1583e).

подавляющее большинство считывателей используют для подключения кабеля CQR-6(8) или RAMCRO-6(8). При этом цвета проводов в кабеле каждый производитель устанавливает по своему усмотрению. Подключение считывателей к контроллеру показано на рисунке 8.

Инь.№ подл. Подп. и дата Взам. инв.№ Инв.№ дубл. Подпись и дата

Изм.	Лист	№ докум.	Подпись	Дата	СКД.425713.010-1 РЭ	Лист
						11

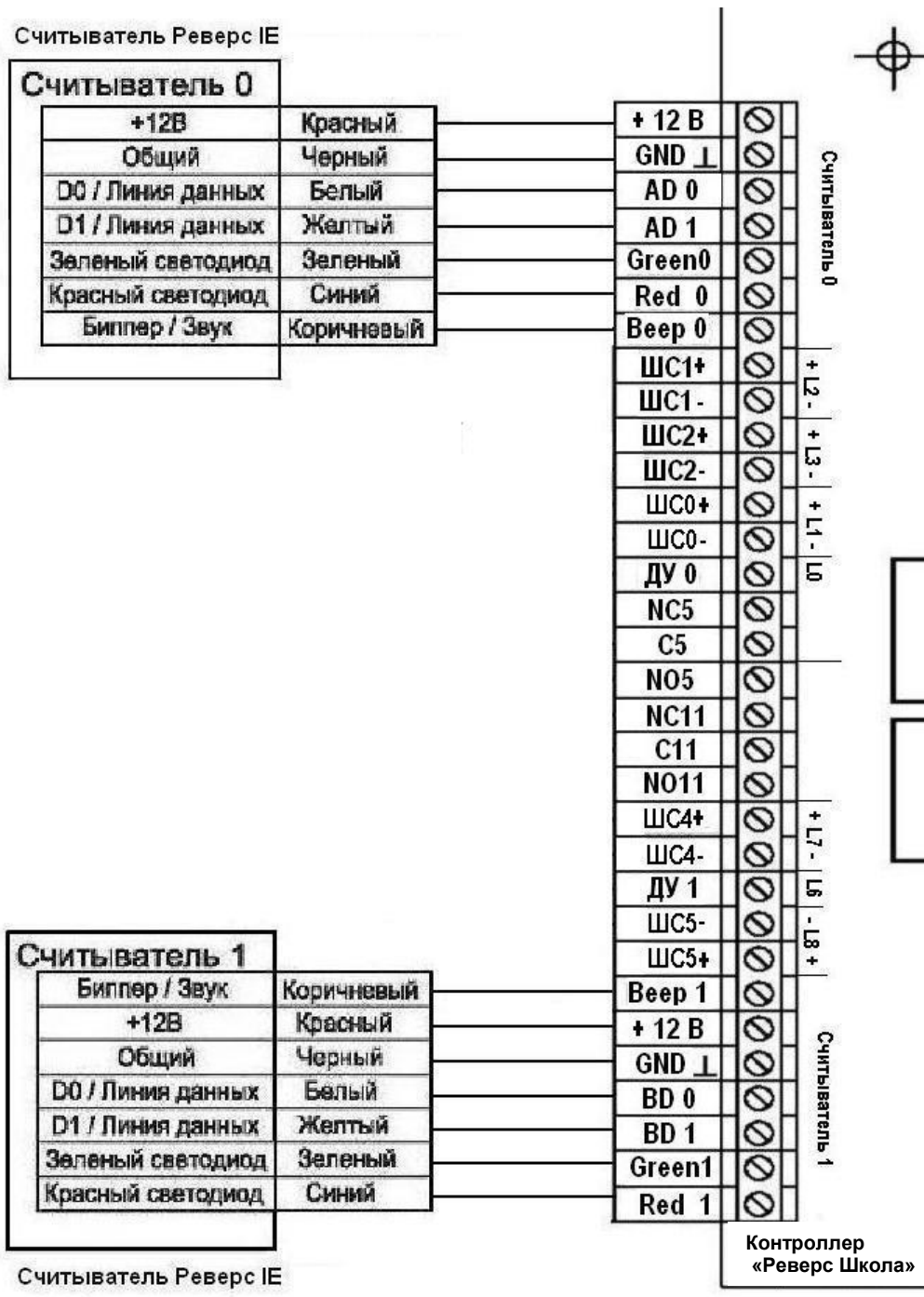


Рис. 8. Подключение считывателей к контроллеру

7.5 Подключение исполнительных устройств

Подключение исполнительных и периферийных устройств определяется конфигурацией оборудования. Она задается для каждого контроллера с помощью программного обеспечения. Пользователь имеет возможность загрузить одну из «предопределенных конфигураций» оборудования. Подключение периферийного оборудования должно СТРОГО соответствовать загруженной конфигурации. Пользователь может использовать собственные схемы

Ине.№ подл.	Подп. и дата
Взам. инв. №	Ине. № дубл.
Подп. и дата	Подпись и дата

Изм.	Лист	№ докум.	Подпись	Дата
------	------	----------	---------	------

подключения, изменив при этом, загружаемую в контроллер конфигурацию в соответствии со схемой подключения.

В качестве исполнительных устройств в СКУД могут использоваться электромагнитные и электромеханические замки, электромеханические защелки, турникеты-триподы, роторные турникеты, калитки, шлагбаумы, раздвижные и распашные ворота. Для правильного подключения исполнительных устройств необходимо учитывать специфические особенности каждого конкретного устройства. В данном руководстве приведены примеры подключения замка, а также схемы подключения турникетов фирмы «ОМА» и турникета-трипода фирмы «ПЭРКО».

7.5.1 Назначение входов при подключении исполнительных устройств

Линии «L0», «L6» и «L8» используются для подключения кнопок дистанционного управления или пультов. Линии «L1» и «L7» могут использоваться для подключения датчиков состояния двери, датчиков прохода через турникеты или датчиков проезда (ИК-барьеры, магнитные петли).

Примечание: При необходимости линии «L1» - «L4», «L7» - «L10» могут использоваться в качестве шлейфов охранной сигнализации (джамперы ШС0 – ШС7 должны быть установлены).

7.5.2 Назначение выходов при подключении исполнительных устройств

Линии «L5» (NC5, C5, NC5) и «L11» (NC11, C11, NC11) – релейные, они работают на переключение. Релейные выходы могут коммутировать сигналы от внешних источников постоянного тока величиной до 3 А, напряжением до 30 В.

Открытые коллекторы «Green 0», «Red 0», «Green 1», «Red 1», используются для управления индикационными светодиодами считывателей.

Открытые коллекторы «Beep 0» и «Beep 1», по умолчанию предназначены для управления звуковыми оповещателями считывателей.

Клеммы обозначенные «L2», «L3», «L4», «L8», «L9», «L10» могут использоваться не только как входы, но и как выходы. Для этого необходимо назначить указанные контакты выходами в ПО «Реверс 8000» и снять джамперы ШС1, ШС2, ШС3, ШС5, ШС6, ШС7 соответственно.

Эти выходы обеспечивают выходной ток до 0,3 А при напряжении внешнего источника питания до 50 В.

7.6 Подключение электромеханического/электромагнитного замка

На рисунке 9 показано подключение электромеханического (открывается подачей питания) и электромагнитного (открывается снятием питания) замка к контроллеру «Реверс

Инь.№ подл.	Подп. и дата
	Взам.инв.№
	Инь.№ дубл.
	Подпись и дата

Изм.	Лист	№ докум.	Подпись	Дата	СКД.425713.010-1 РЭ	Лист 13

Школа». Приведенная на рис. 9 схема соответствует predeterminedенной конфигурации «2 считывателя + 2 замка», загружаемой в контроллер с помощью программного обеспечения «Реверс 8000».

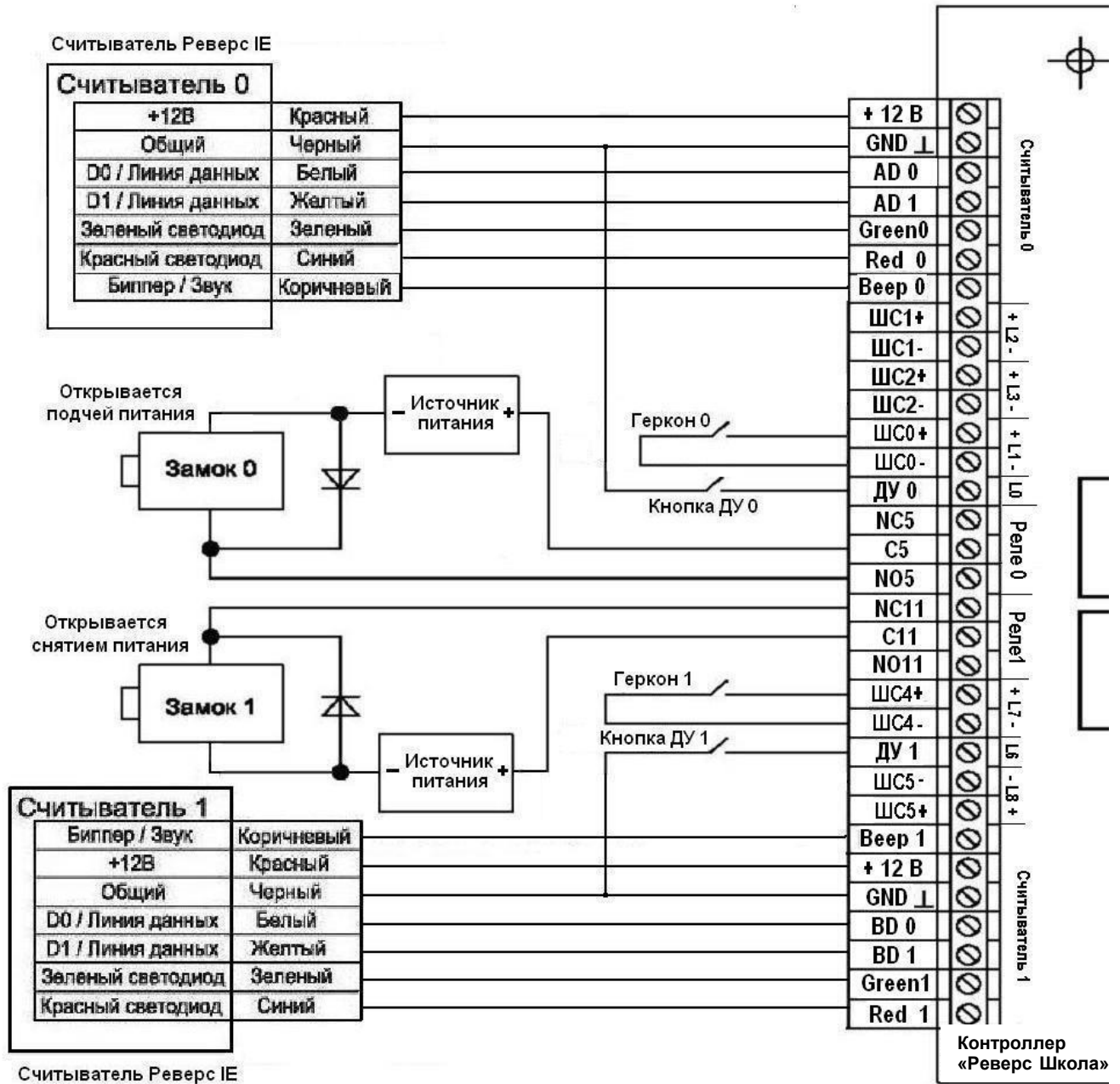


Рис. 9 Схема подключения замка к контроллеру

При подключении замков на замке следует установить силовой диод в обратном включении, параллельно обмотке.

7.7 Подключение турникетов к контроллеру.

Контроллер может также управлять исполнительными устройствами типа турникет-трипод, калитка, роторный турникет, шлагбаум и т.п. При подключении этих устройств

Инв.№ дубл. Подпись и дата
 Взам.инв.№
 Подп. и дата
 Инв.№ подл.

Изм.	Лист	№ докум.	Подпись	Дата

необходимо учитывать их специфические возможности. В данном руководстве приводятся схемы подключения турникетов фирмы «ОМА» (смотри рис. 10) и фирмы «ПЭРКО» (смотри рис. 11). При подключении турникета рекомендуется выбрать predetermined configuration, внимательно изучить рекомендуемое распределение входов и выходов, прочитать комментарии и произвести подключение.

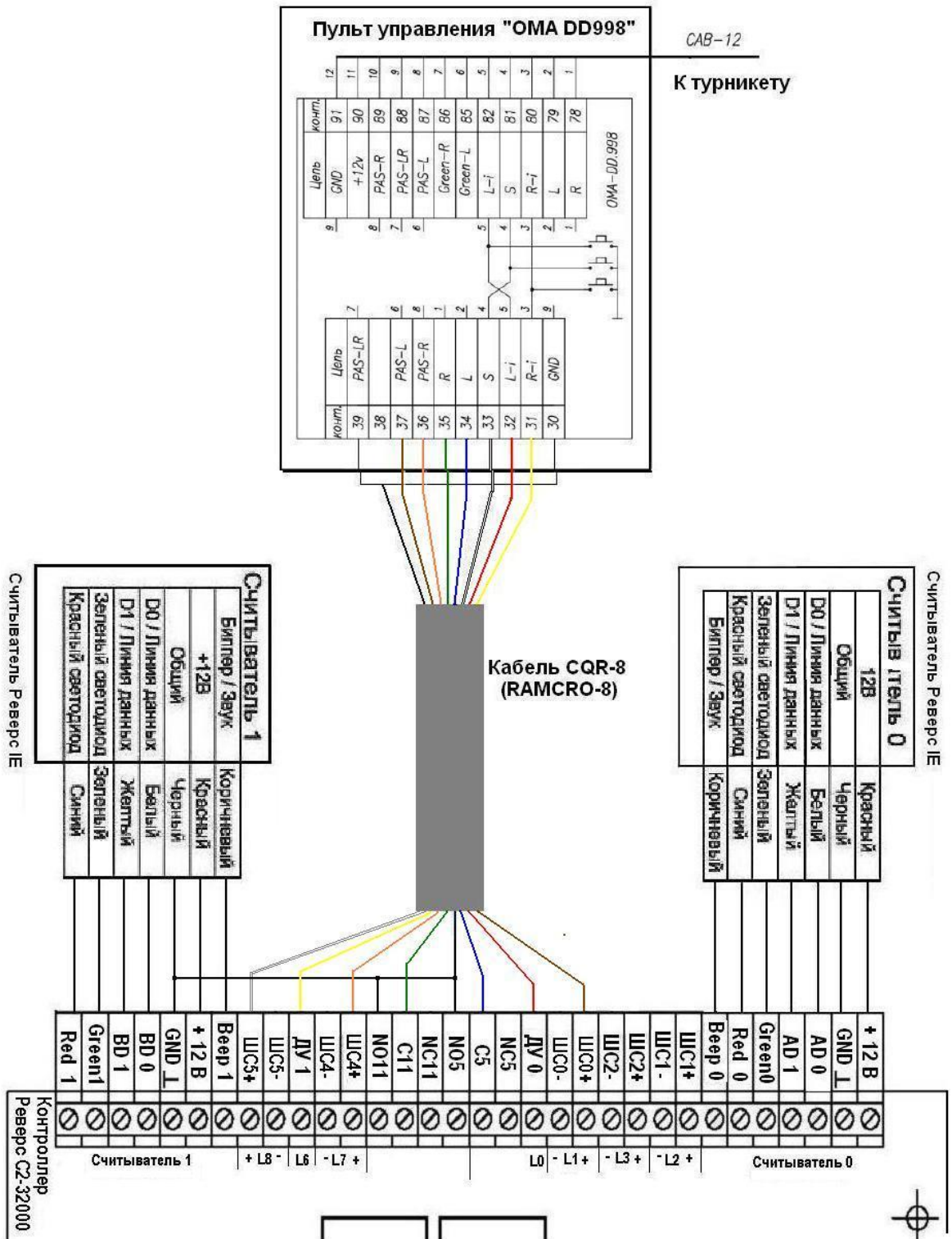


Рис.10. Подключение турникета фирмы «ОМА» к контроллеру

Инь.№ подл.	Подп.и дата	Взам.инв.№	Инь.№ дубл.	Подпись и дата

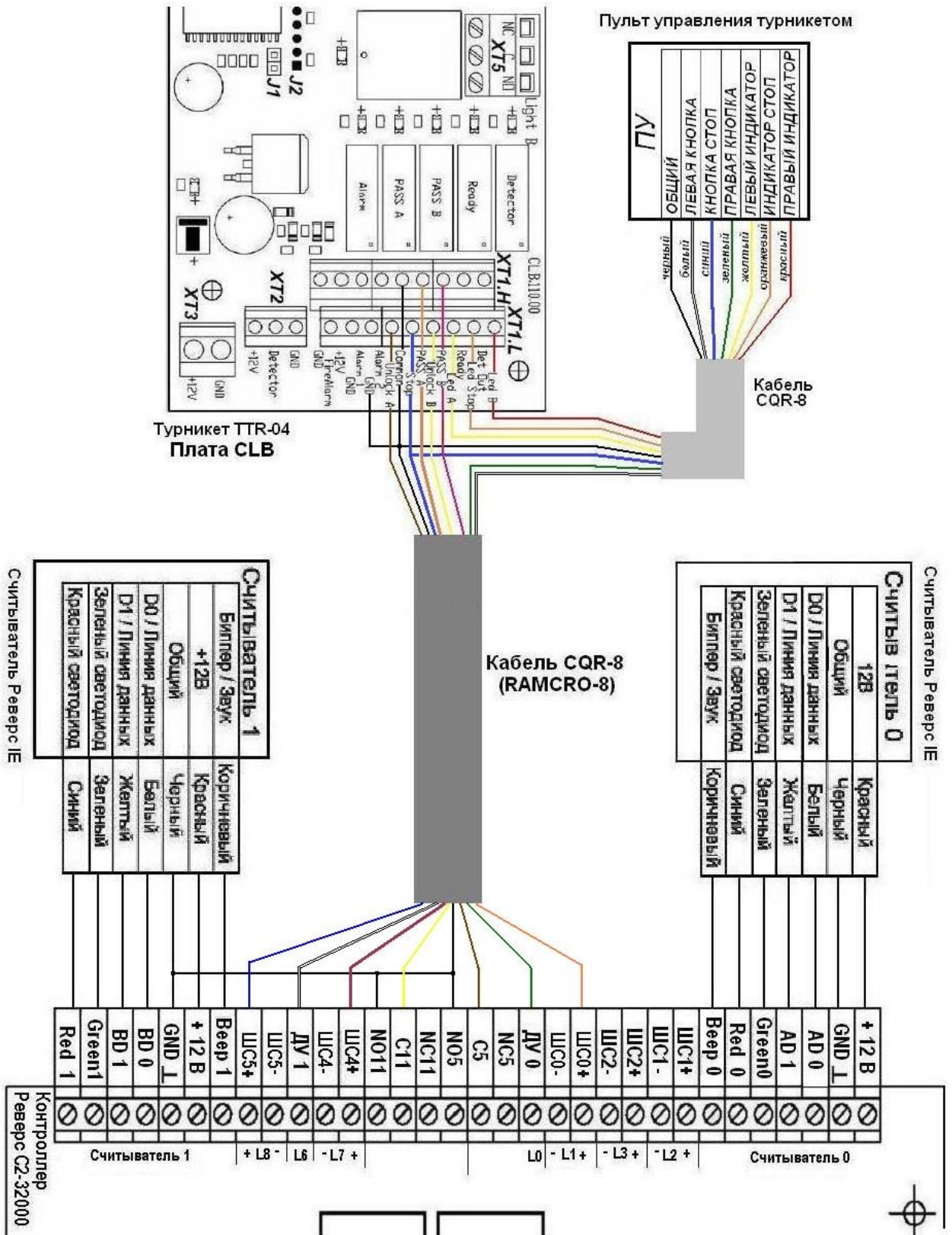


Рис. 11. Подключение турникета фирмы «ПЭРКО» к контроллеру

Схемы подключения турникетов, показанные на рис.10 и на рис. 11 предполагают управление индикационными светодиодами пульта от блоков управления турникетов.

Ине.№ подл.	Подп.и дата	Взам.инв.№	Ине.№ дубл.	Подпись и дата

7.8 Построение шлейфов охранной сигнализации (ШС)

При построении ШС следует учитывать:

- шлейф сигнализации должен быть нагружен на резистор С2-33-0,125 4,7 кОм;
- ток «ненарушенного ШС» должен составлять от 1,40 мА до 1,44 мА;
- ток «короткого замыкания» в ШС не превышает 5,54 мА;
- напряжение на клеммах ШС, нагруженного на резистор 4,7 Ком от 6,63 В до 6,72 В;
- к шлейфам сигнализации контроллера подключаются извещатели, имеющие отдельную цепь питания.

Программное обеспечение «Реверс 8000» позволяет присваивать шлейфам сигнализации один из трех типов:

- Охранный, без контроля неисправностей (Тип 1);
- Охранный с контролем неисправностей (Тип 2);
- Охранный с контролем блокировки (Тип 3).

7.8.1 Тип 1 – Охранный без контроля неисправностей

В ШС включаются все виды охранных извещателей (работающие на размыкание и на замыкание, с отдельным питанием).

Возможные режимы (состояния) ШС:

- «На охране» («Взят») – ШС контролируется, сопротивление в норме;
- «Снят с охраны» («Снят») – ШС не контролируется;
- «Задержка взятия» – не закончилась задержка взятия на охрану;
- «Тревога проникновения» – зафиксировано нарушение ШС;
- «Невзятие» – ШС был нарушен в момент взятия на охрану.

Охранный ШС считается нарушенным, если его сопротивление вышло из диапазона нормы. Нарушение взятого на охрану ШС переводит его в состояние «Тревога проникновения».

Время интегрирования для данного типа ШС составляет 70 мс или 300 мс, в зависимости от состояния параметра «**Интегрирование 300 мс**».

Соответствие сопротивления шлейфа сигнализации его состоянию приведено в таблице 3.

Схема подключения охранных извещателей в ШС типа 1 приведена на рисунке 12.

Инь.№ подл.	Подп. и дата	Взам.инв.№	Инь.№ дубл.	Подпись и дата

Изм.	Лист	№ докум.	Подпись	Дата

СКД.425713.010-1 РЭ

Лист

17

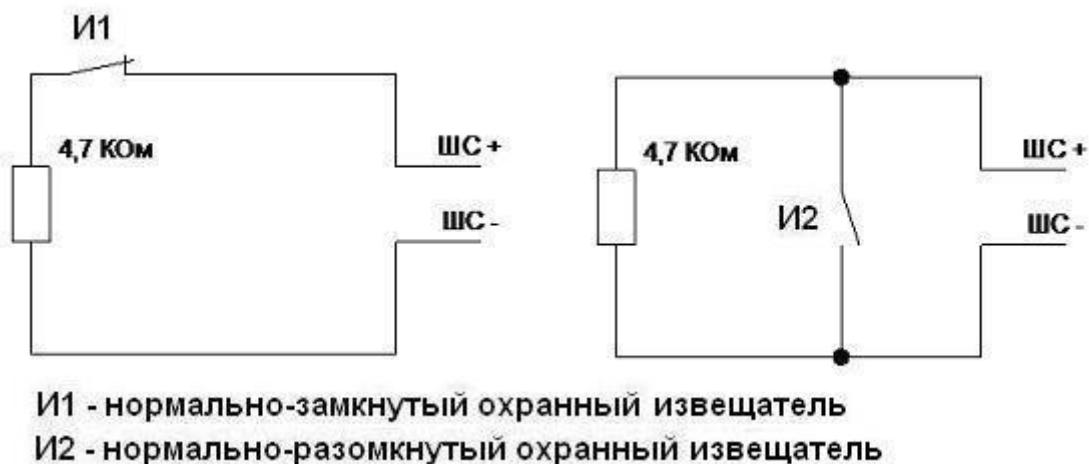


Рис 12. Подключение нормально замкнутого или нормально разомкнутого извещателя без возможности контроля обрыва и КЗ.

7.8.2 Тип 2 – Охранный с контролем неисправностей

В ШС включаются все виды охранных извещателей (работающие на размыкание и на замыкание, пассивные, с отдельным питанием).

Возможные режимы (состояния) ШС:

- «На охране» («Взят») – ШС контролируется, сопротивление в норме;
- «Снят с охраны» («Снят») – ШС не контролируется;
- «Задержка взятия» – не закончилась задержка взятия на охрану;
- «Тревога проникновения» – зафиксировано нарушение ШС;
- «Короткое замыкание» – сопротивление ШС менее 100 Ом;
- «Обрыв» – сопротивление ШС более 20 кОм;
- «Невзятие» – ШС был нарушен в момент взятия на охрану.

Охранный ШС считается нарушенным, если его сопротивление вышло из диапазона нормы. Нарушение взятого на охрану ШС переводит его в состояние «Тревога проникновения».

Время интегрирования для данного типа ШС составляет 70 мс или 300 мс, в зависимости от состояния параметра «Интегрирование 300 мс».

Соответствие сопротивления ШС состоянию ШС приведено в таблице 3.

Схема подключения охранных извещателей в ШС типа 2 приведена на рисунке 13.

Инь.№ подл.	
Подп. и дата	
Взам.инв.№	
Инь.№ дубл.	
Подпись и дата	

Изм.	Лист	№ докум.	Подпись	Дата

СКД.425713.010-1 РЭ

Лист

18



Рис 13. Подключение нормально замкнутого или нормально разомкнутого извещателя с возможностью контроля обрыва и КЗ

7.8.3 Тип 3 – Охранный с контролем блокировки

В ШС включается охранный извещатель с нормально-замкнутыми контактами, а также датчик вскрытия корпуса извещателя (тампер).

Возможные состояния ШС:

- «На охране» («Взят») – ШС контролируется, сопротивление в норме;
- «Снят с охраны» («Снят») – ШС не контролируется;
- «Задержка взятия» – не закончилась задержка взятия на охрану;
- «Тревога проникновения» – зафиксировано нарушение ШС;
- «Невзятие» – ШС был нарушен в момент взятия на охрану;
- «Тревога взлома» – в снятом состоянии зафиксировано срабатывание датчика вскрытия

корпуса извещателя, либо сопротивление ШС менее 100 Ом (короткое замыкание).

Инь.№ подл.	
Подп.и дата	
Взам.инв.№	
Инь.№ дубл.	
Подпись и дата	

Изм.	Лист	№ докум.	Подпись	Дата

СКД.425713.010-1 РЭ

Лист

19

Когда ШС взят на охрану, срабатывание извещателя (размыкание тревожного контакта извещателя) или срабатывание датчика вскрытия корпуса извещателя переводят ШС в режим «Тревога проникновения». Когда ШС снят с охраны, срабатывание датчика вскрытия корпуса извещателя переводит ШС в режим «Тревога взлома». Короткое замыкание проводников шлейфа переводит его в режим «Тревога взлома».

Время интегрирования для данного типа ШС составляет 70 мс или 300 мс, в зависимости от состояния параметра «Интегрирование 300 мс».

Соответствие сопротивления ШС состоянию ШС приведено в таблице 3.

Схема подключения охранного извещателя с датчиком вскрытия корпуса в ШС типа 3 приведена на рис. 14.



Рис.14. Подключение нормально замкнутого извещателя со встроенным нормально замкнутым датчиком вскрытия корпуса.

Инь.№ подл.	Подп. и дата	Взам. инв. №	Инь. № дубл.	Подпись и дата

Изм.	Лист	№ докум.	Подпись	Дата

СКД.425713.010-1 РЭ

Лист

20

Таблица 7.2

Тип ШС	Состояние ШС			
	Норма	Тревога проникновения	Короткое замыкание	Обрыв
Тип 1 – Охранный	4,2...5,2 кОм (1,5...1,3мА)	R < 100 Ом (i > 5,2 мА) или R > 20 кОм (i < 0,4 мА)	Нет контроля	
Тип 2 А Охранный с контролем неисправностей	2,3...2,9 кОм (2,3...2,0мА)	R > 11 кОм (i < 0,7 мА)	R < 100 Ом (i > 5,2 мА)	R > 20 кОм (i < 0,4 мА)
Тип 2 Б Охранный с контролем неисправностей	4,2...5,2 кОм (1,5...1,3мА)	R < 2,2 кОм (i > 2,4 мА)	R < 100 Ом (i > 24,7 мА)	R > 20 кОм (i < 1,8 мА)
Тип 3 – Охранный с контролем блокировки	2,3...2,9 кОм (2,3...2,0мА)	R > 3,6 кОм (i < 1,7 мА)	Нет контроля	
	Корпус извещателя вскрыт (если снят) Тревога проникновения (если взят) 4,2...5,2 кОм (1,5...1,3 мА); 9,2...11,4 кОм (0,8...0,7мА)			

7.9 Подключение контроллера к источнику питания.

Для подключения контроллера к источнику питания используется разъем XW3.

При выборе источника питания следует учитывать суммарное потребление контроллера и подключенного к нему периферийного оборудования. Входы не задействованные в работе точки доступа и/или в работе шлейфов сигнализации можно использовать для контроля наличия сетевого питания или для контроля состояния аккумулятора, а также для контроля датчика вскрытия корпуса.

В качестве источника питания можно использовать:

- «Рапан 10» (12В, 1 А, без контроля питания и с аккумулятором 4,5 А/ч или 7,2 А/ч);
- «Скат 1200Д» (12В, 1 А, с контролем питания и с аккумулятором 7,2 А/ч);
- «Скат 1200М» (12В, 2 А, с контролем питания и аккумулятором 12 А/ч).

Инь.№ подл.	
Подп. и дата	
Взам. инв. №	
Инь. № дубл.	
Подпись и дата	

Изм.	Лист	№ докум.	Подпись	Дата	СКД.425713.010-1 РЭ	Лист
						21

8 Подготовка к работе

Перед работой с контроллером необходимо:

Изучить органы управления и индикации, а также технические данные и порядок программирования.

Выполнить установку контроллера.

Выполнить все необходимые внешние подключения к контроллеру.

После подачи питания снять перемычку JP1 для приведения конвертера в режим конфигурирования.

Выполнить программирование контроллера с помощью ПО «Реверс 8000».

9 Индикационный светодиод контроллера

На плате контроллера расположен Светодиод «Индикация связи» (смотри рис. 3). По частоте свечения индикатора можно судить о связи с базой данных:

- частое зеленое прерывистое свечение индикатора «Индикация связи» указывает на отсутствие связи с базой данных;
- редкое зеленое прерывистое свечение означает, что связь с базой данных установлена.

10 Индикация на точках доступа

10.1 В процессе функционирования контроллер «Реверс Школа» осуществляет управление индикацией считывателей, информируя пользователя о режимах работы точек доступа и происходящих на точках доступа событиях.

Индикация режимов точки доступа приведена в таблице 10.1.

Таблица 10.1

Режим работы	Красный светодиод	Зеленый светодиод	Биппер
Системный	постоянное свечение	выключен	выключен
Открыто	выключен	постоянное свечение	выключен
Закрыто	прерывистое свечение	выключен	выключен

Инь.№ подл.	Подп. и дата	Взам.инв.№	Инь.№ дубл.	Подпись и дата

Изм.	Лист	№ докум.	Подпись	Дата

СКД.425713.010-1 РЭ

Лист

22

Индикация событий на точке доступа приведена в таблице 10.2.

Таблица 10.2

Событие	Красный светодиод	Зеленый светодиод	Биппер
Доступ разрешен	выключен	постоянное свечение	однократное вкл.
Доступ запрещен ¹	прерывистое свечение	выключен	прерывистый звук
Открыто слишком долго ²	прерывистое свечение	выключен	прерывистый звук
ШС взят ³	постоянное свечение	выключен	Частый прерывистый звук
ШС снят ⁴	выключен	постоянное свечение	Частый прерывистый звук
Набор pin-кода	частое прерывистое свечение	Частое прерывистое свечение	выключен
Ожидание прав	прерывистое свечение	выключен	прерывистый звук

- 1) На время индикации запрета доступа, указанное в «свойствах системы»
- 2) На время индикации долгого открытия, указанное в «свойствах системы»
- 3) Про взят
- 4) Про снят

11 Порядок работы

К работе с контроллером допускаются лица, изучившие настоящее руководство по эксплуатации или прошедшие инструктаж и практические занятия под руководством лиц, изучивших данное руководство.

11.1 Эксплуатация контроллера должна производиться в соответствии с требованиями к условиям окружающей среды указанным в основных технических характеристиках настоящего руководства. Контроллер не требует постоянного присутствия обслуживающего персонала.

В ходе эксплуатации следует осуществлять контроль состояния контроллера, путем периодических проверок:

- индикации на плате контроллера;
- контроля питающих напряжений;
- надежности подключения кабелей.

Для предупреждения аварийных ситуаций рекомендуется периодически производить измерение питающего напряжения.

Инь.№ дубл.	Подпись и дата
Взам.инв.№	
Инь.№ подл.	
Подп. и дата	

Изм.	Лист	№ докум.	Подпись	Дата	СКД.425713.010-1 РЭ	Лист 23

Напряжение питания должно соответствовать требованиям настоящего руководства. При несоответствии напряжения необходимо производить ремонт или замену неисправных компонентов.

12 Возможные неисправности и способы их устранения

Таблица 4

Характер неисправности	Возможные причины	Метод устранения
Светодиод «Индикация связи» на плате контроллера не светится	Не подано питание на плату контроллера	Проверить наличие и величину входного напряжения
Частое прерывистое свечение светодиода «Индикация связи»	Обрыв магистрали связи.	Обеспечить надежное подключение магистрали связи;
При попытке взятия ШС в ленте событий ПО СКУД Реверс появляется сообщение «Отказ во взятии»	Ошибка подключения ШС, отсутствует согласующий резистор	Проверить правильность монтажа.
Если неисправность не исчезла, она должна быть устранена силами предприятия-изготовителя		

Инь.№ подл.	Подп. и дата	Взам. инв. №	Инв. № дубл.	Подпись и дата

Изм.	Лист	№ докум.	Подпись	Дата

СКД.425713.010-1 РЭ

Лист

24

13 Техническое обслуживание

13.1 Эксплуатационно-технический персонал, в обязанности которого входит техническое обслуживание контроллера, должен знать конструкцию и правила эксплуатации контроллера.

13.2 Ремонтные работы, связанные со вскрытием контроллера, выполняются только по истечении гарантийного срока.

13.3 Сведения о проведении регламентных работ заносятся в журнал учета регламентных работ и контроля технического состояния.

13.4 Соблюдение периодичности, технологической последовательности и методики выполнения регламентных работ являются обязательными.

13.5 При производстве работ по техническому обслуживанию следует руководствоваться разделом «Указания мер безопасности» данного руководства.

13.6 Предусматриваются следующие виды и периодичность технического обслуживания:

- плановые работы в объеме регламента №1 - один раз в месяц;
- плановые работы в объеме регламента №2 – один раз в полгода.

13.7 Работы проводит электромонтер охранно-пожарной сигнализации с квалификацией не ниже 5 разряда.

13.8 Перечень работ для регламентов приведен в таблицах 5 и 6.

13.9 Вся контрольно-измерительная аппаратура должна быть поверена.

Инь.№ подл.	Подп. и дата	Взам.инв.№	Инь.№ дубл.	Подпись и дата

Изм.	Лист	№ докум.	Подпись	Дата

СКД.425713.010-1 РЭ

Лист
25

Таблица 5. Перечень работ по регламенту № 1 (технологическая карта № 1)

Содержание работ	Порядок выполнения	Приборы, инструмент, оборудование, материалы	Нормы и наблюдаемые явления
Внешний осмотр, чистка контроллера	1.1 Отключить контроллер от источника питания и удалить с его поверхности грязь и влагу; 1.2 Удалить с поверхности клемм, контактов перемычек, грязь, следы коррозии;	Ветошь, кисть флейц Ветошь, кисть, флейц, бензин Б-70	Не должно быть следов грязи и влаги Не должно быть следов коррозии, грязи
	1.3 Проверить соответствие номиналу и исправность предохранителей; 1.4 Проверить соответствие подключения внешних цепей;	Отвертка	Должно быть соответствие схеме соединений
	1.5 Подтянуть винты на клеммах, где крепление ослабло. Восстановить соединение, если провод оборван. Заменить провод, если нарушена изоляция.	Отвертка	Не должно быть повреждений изоляции и обрывов проводов.

Таблица 6. Перечень работ по регламенту № 2 (технологическая карта № 2)

Содержание работ	Порядок выполнения	Приборы, инструмент, оборудование, материалы	Нормы и наблюдаемые явления
1 Внешний осмотр, чистка контроллера 2 Измерение сопротивления изоляции	1.1 Выполнить по 1.1 – 1.6 технологической карты №1; 2.1 Отключить контроллер от источника питания 2.2 Измерить сопротивление изоляции между соединенными клеммами и сетевыми клеммами	Мегаомметр типа М4100/3, отвертка	Сопротивление должно быть не менее 20 МОм

Адрес предприятия-изготовителя:
197342, Санкт-Петербург, Богатырский, д.18
ООО «СКД».
тел./факс: (812) 600-02-82.
E-mail: skd@kronwerk.ru
www.kronwerk.ru

Инь.№ подл. Подп. и дата Взам.инв.№ Инв.№ дубл. Подпись и дата

Изм.	Лист	№ докум.	Подпись	Дата	СКД.425713.010-1 РЭ	Лист
						26

ЛИСТ РЕГИСТРАЦИИ ИЗМЕНЕНИЙ

Изм.	Номера листов (страниц)				Всего листов (страниц) в докум.	№ докум.	По дп.	Дата
	и зме-ненных	за мененных	Н ОВЫХ	ан нулированных				

Инь.№ подл.
Подп. и дата
Взам.инв.№
Инв.№ дубл.
Подпись и дата

Изм.	Лист	№ докум.	Подпись	Дата	СКД.425713.010-1 РЭ	Лист	27
------	------	----------	---------	------	---------------------	------	----